

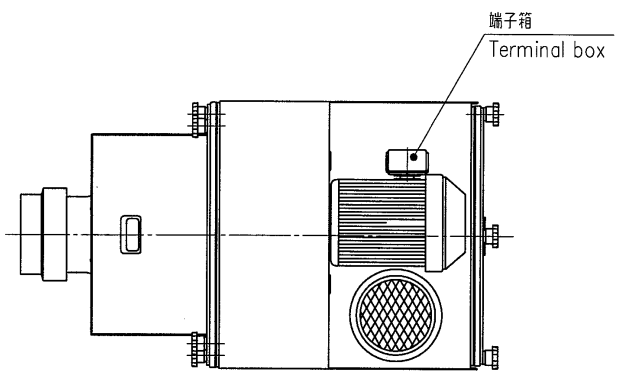
仕様/Specification

風量/W. Capacity : 最大/Max. 14.2m³/min 50Hz 17m³/min 60Hz
 静圧/W. Pressure : 最大/Max. 1520Pa/50Hz 2150Pa/60Hz
 モーター/Motor : 1.5Kw 2P (標準電源仕様/Standard Power Supply)
 質量/Mass : 約/Approx. 72Kg
 標準塗装色/Standard Coler : 本体/Body → 25-90C (アイボリー/Ivory)
 (マンセル/Munsell 5Y9/1.5 近似/Closely Resemble)

※ ドレン配管に関しては、図番HS-8755を参照下さい。
 Please refer to Drawing No. HS-8755 about Drain piping.

※ 図中の特殊継手は、製品に含まれています。(ホースバンド付属)
 Special Adapter in a figure is contained in the product. (with Hose Tie)

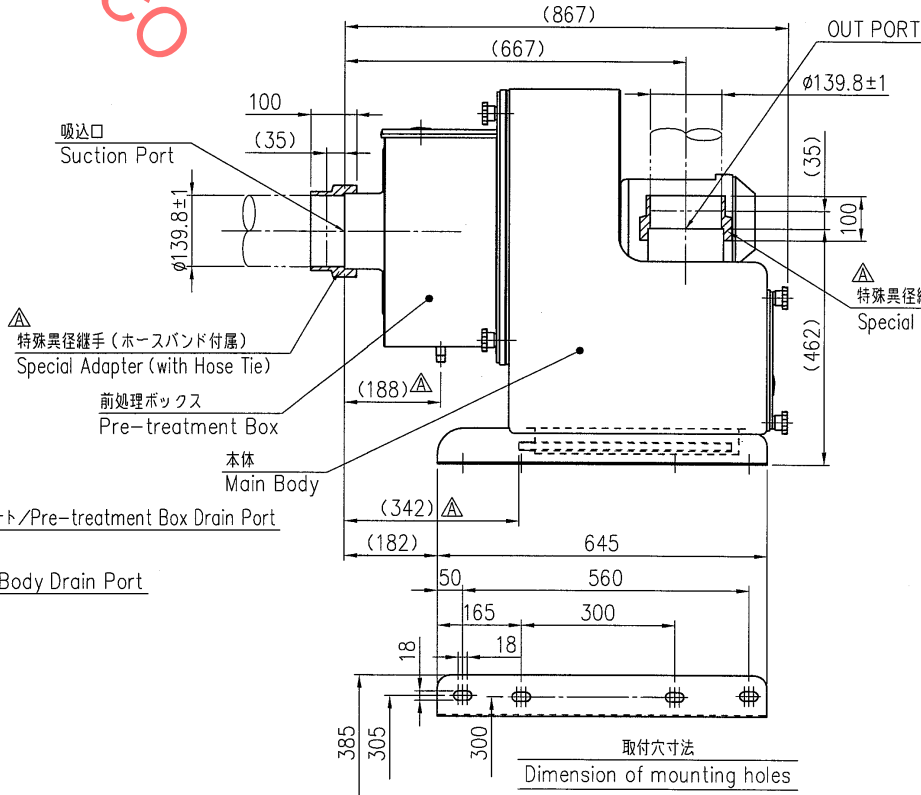
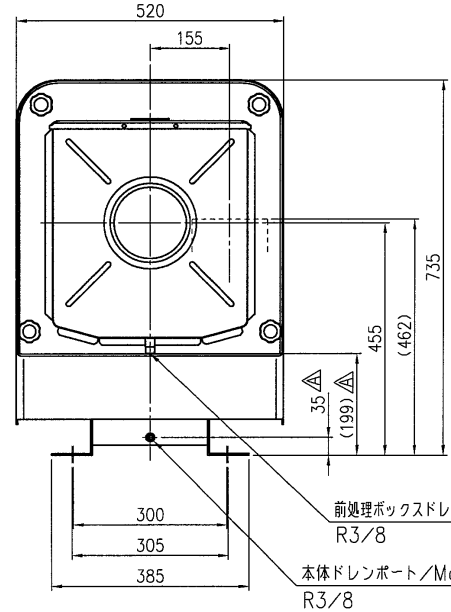
形式/Model No.	電圧/Voltage	始動電流/Minimum Running Current	負荷電流/Load Current
C8-1102-01	AC200V/50Hz	41.0 A	6.21 A
C8-1102-02	AC440V/60Hz	15.7 A	2.68 A
C8-1102-03	AC380V/50Hz	21.6 A	3.22 A



電気結線図、及び注意事項
 Electric connection and notes.

端子は、UWV (逆相) に接続して下さい。
 逆回転でも風は出ます。必ず電動機の後ろから見て 反時計方向に回転する事を確認して下さい。

- Please connect a terminal to UWV (antiphase).
- Reverse rotation also comes out of a wind.
- Be sure to check seeing and rotating counterclockwise from the back of an electric motor.



CHG.	REVISIONS	DATE	BY
	06C-075	'06. 6 . 1	木下

TACO co.,LTD.

NAME	TYPE
フォグコレクタ / FOG COLLECTOR	C8-1102-01/-03
APP'D 永井 CH'D 齋藤 DR'N 木下	DWG.No. H-8755 A
DATE '04.12.14 DATE '04.12.14 DATE '04.12.14	SCALE 1:10