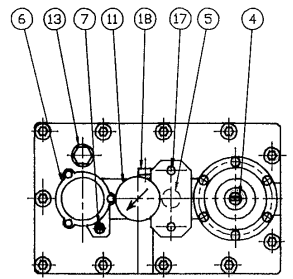
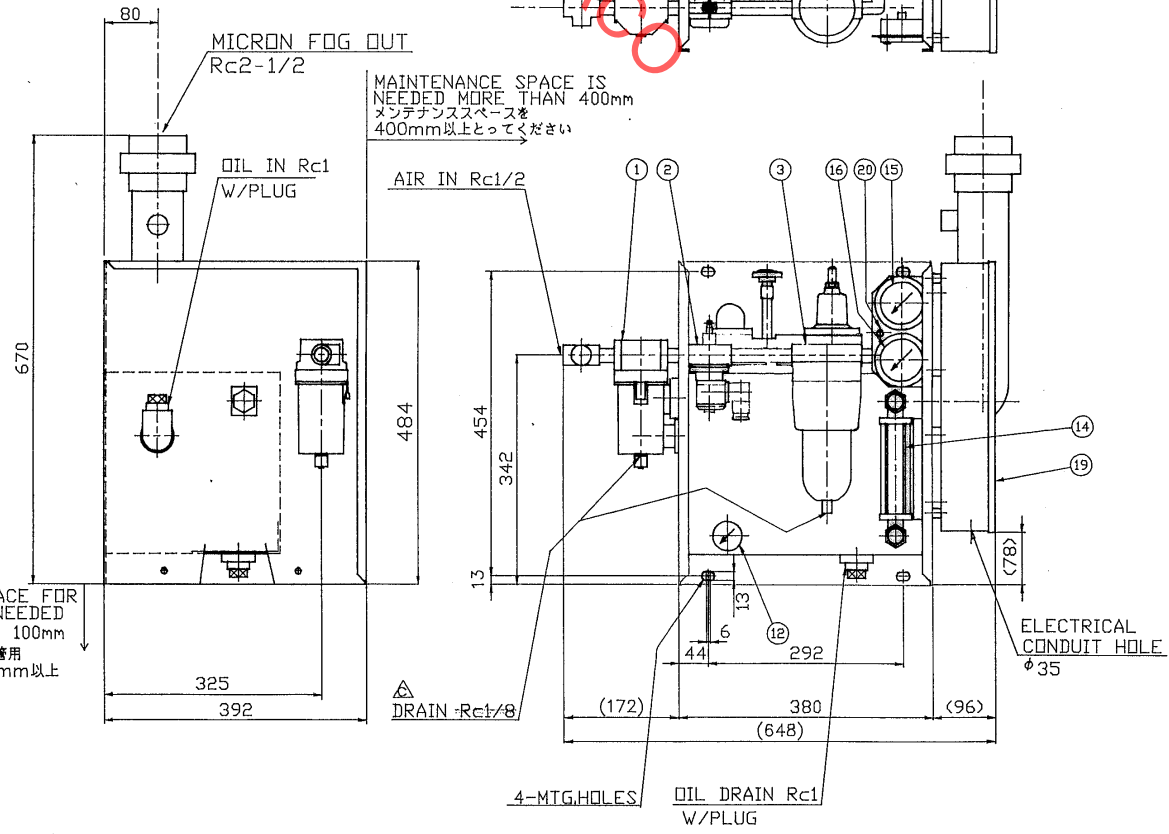
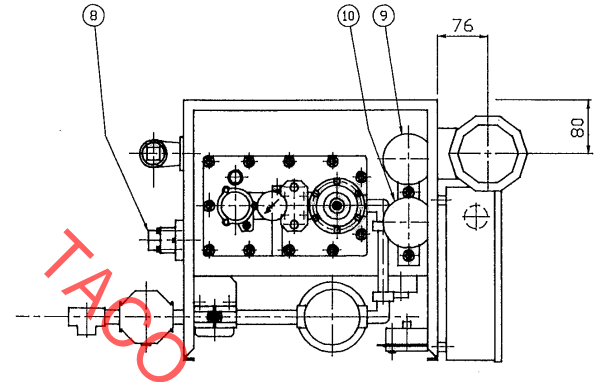


参考図
2012-09-21
TACO(株)



本体部詳細
△ DETAIL DRAWING



NO.	品名 PARTS NAME	形式 MODEL NO.	備考 REMARKS
1	エアフィルタ AIR FILTER	F74G-4BN-AD1	
2	2ポート電磁弁 2PORT SOLENOID VALVE	MVS-2204JY-02	(SV1)
3	オイルリムーバルフィルタ OIL REMOVAL FILTER	A00916	
4	エアレギュレータ部 AIR REGULATOR		
5	チェックバルブ部 CHECK VALVE		
6	マイクロルブオイル部 MICRON-LUB GENERATOR		
8	リリーフバルブ RELIEF VALVE		
9	マニホールド圧力スイッチ(高圧) MANIFOLD PRESS. SWITCH	SPS-5	出荷時設定圧力1500mmH2O DLV. SET PRESS.
10	マニホールド圧力スイッチ(低圧) MANIFOLD PRESS. SWITCH	SPS-5	出荷時設定圧力 300mmH2O DLV. SET PRESS.
11	温度計(エア) THERMOMETER (AIR)		
12	温度計(オイル) THERMOMETER (OIL)		
13	オイルレベルスイッチ OIL LEVEL SWITCH		(LS)
14	オイルレベルゲージ OIL LEVEL GAUGE		
15	圧力計(設定圧) PRESS. GAUGE (SETTING)		0~0.4MPa 0~4kgf/cm ²
16	圧力計(マニホールド圧) PRESS. GAUGE (MANIFOLD)		0~3000mmH2O 0~30kPa
17	エア/オイルヒータ AIR/OIL HEATER		
19	配電箱 TERMINAL BOX		
20	圧力計保護用3ポート弁 (GAUGE PROTECTION)		

93-1066

仕様書 SPECIFICATIONS	H-7048
空気圧系統図 PNEUMATIC CIRCUIT	H-7049
電気回路図 ELECTRICAL CIRCUIT	H-7042

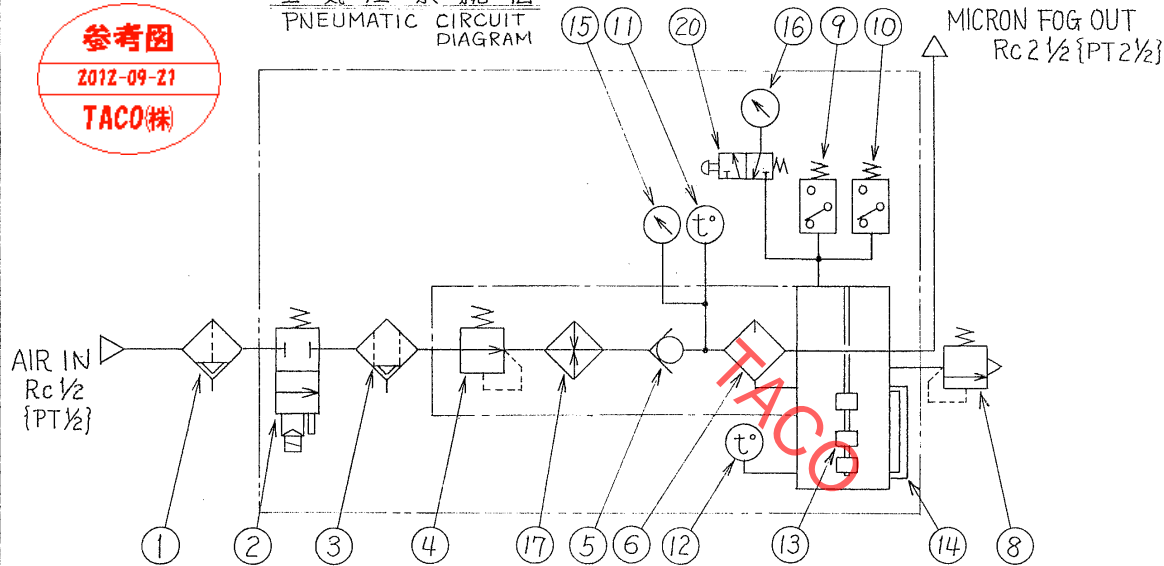
CHG.	REVISIONS	DATE	BY

TACO CO., LTD.

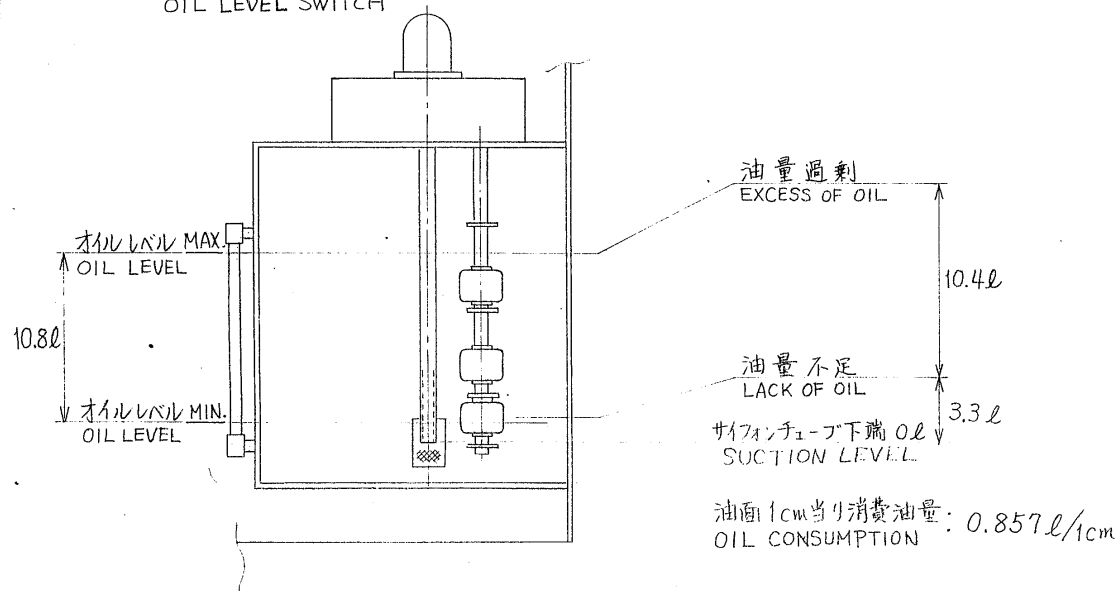
NAME	MICRON LUB CABINET	TYPE	MC6-1024-2S41
CHECK 5/21	DRAW 894	SCALE	DWG. No. H-7048
DATE 97.7.1	DATE 97.6.30		

参考図
2012-09-21
TACO(株)

空気圧系統図
PNEUMATIC CIRCUIT DIAGRAM



オイルレベルスイッチ作動図
OIL LEVEL SWITCH



NO.	品名 PARTS NAME	形式 MODEL NO.	備考 REMARKS
1	エアフィルタ AIR FILTER	F74G-4BN-AD1	
2	ポート電磁弁 2PORT SOLENOID VALVE	MVS-2204JY-02	(SV1)
3	オイルリムーバフィルタ OIL REMOVAL FILTER	A00916	
4	エアレギュレータ部 AIR REGULATOR		
5	チェックバルブ部 CHECK VALVE		
6	マイクロンオイル部 MICRON-LUB GENERATOR		
8	リリーフバルブ RELIEF VALVE		
9	マニホールド圧力スイッチ(高圧) MANIFOLD PRESS. SWITCH	SPS-5	出荷時設定圧力1500mmH2O DLV. SET PRESS.
10	マニホールド圧力スイッチ(低圧) MANIFOLD PRESS. SWITCH	SPS-5	出荷時設定圧力 300mmH2O DLV. SET PRESS.
11	温度計(エア) THERMOMETER (AIR)		
12	温度計(オイル) THERMOMETER (OIL)		
13	オイルレベルスイッチ OIL LEVEL SWITCH		(LS)
14	オイルレベルゲージ OIL LEVEL GAUGE		
15	圧力計(設定圧) PRESS. GAUGE (SETTING)		0~0.4MPa 0~4kgf/cm ²
16	圧力計(マニホールド圧) PRESS. GAUGE (MANIFOLD)		0~3000mmH2O 0~30kPa
17	エア/オイルヒータ AIR/OIL HEATER		
20	圧力計保護用3ポート弁 3PORT VALVE (GAUGE PROTECTION)		

CHG.	REVISIONS	DATE	BY

承認 SPZ
97.7.1

CHECK 97.7.1 DRAW 97.7.1
DATE 97.7.1 DATE 97.6.30

SCALE

電気回路図
ELECTRICAL CIRCUIT
外形寸法・構造図
OUTSIDE ASSEMBLY DWG.

P3-1066

H-7082

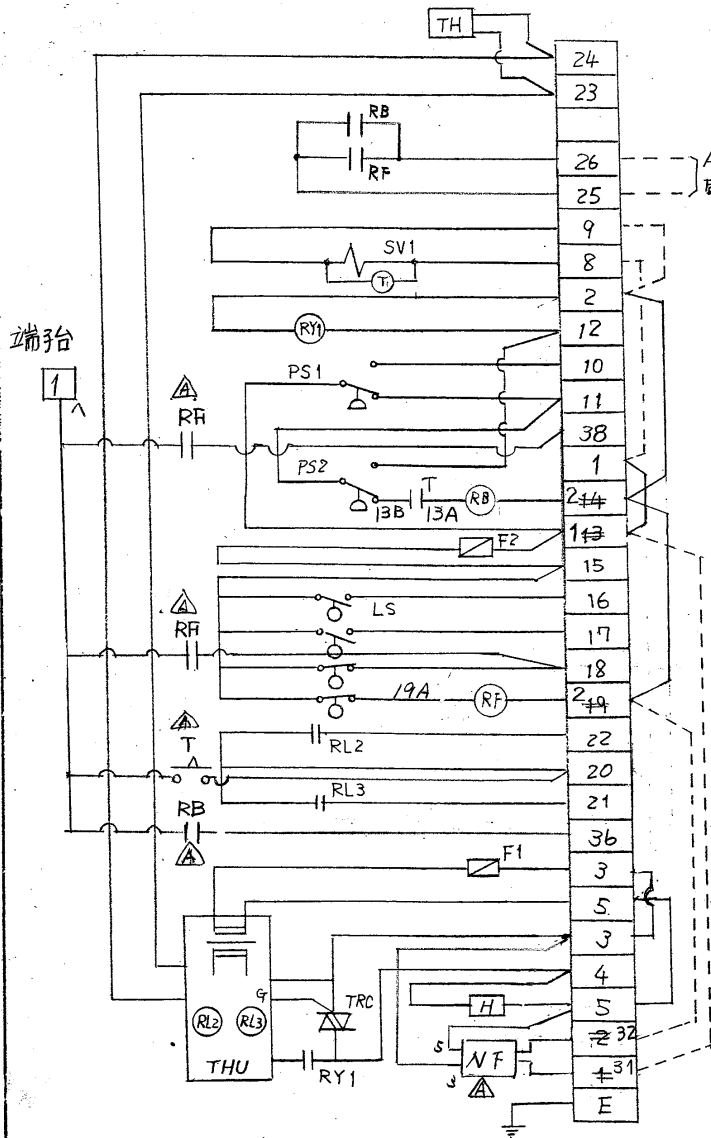
H-7088

NAME AIR/OIL HEATER
MICRON LUB CABINET

TYPE MC6-1024-2S91

TACO CO. LTD.

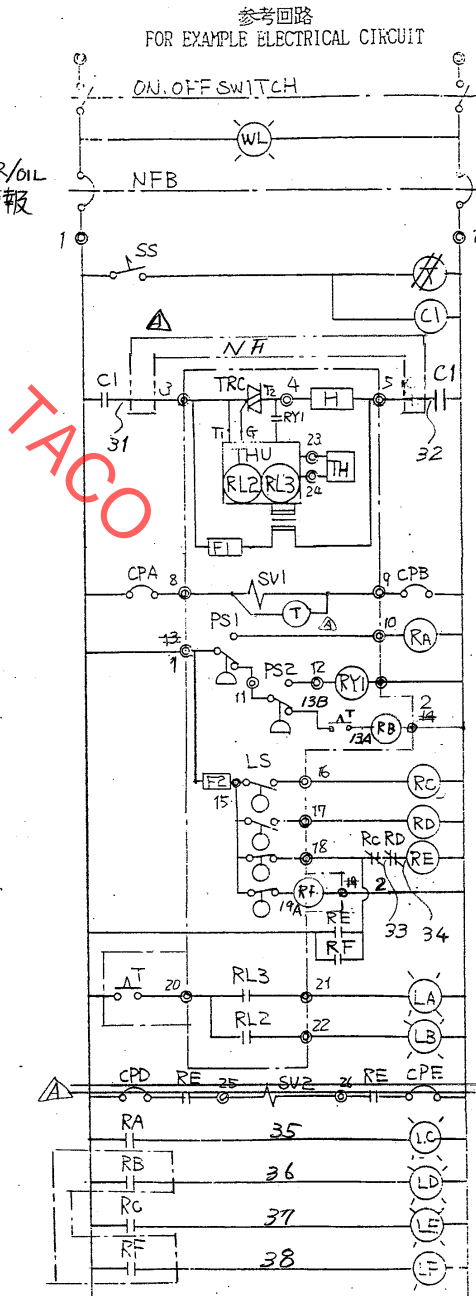
DWG.No. H-7089



キャビネット内電気結線図
ELECTRICAL DIAGRAM WITHIN TERMINAL BOX

--- 線は出荷時 結線されています。
設置時は 除却して下さい。

CHG.	A		
REVISIONS	97C-113		
DATE	97.9.30		
BY	五木		



参考回路
FOR EXAMPLE ELECTRICAL CIRCUIT

電源表示灯
POWER SOURCE PILOT LIGHT
ノーヒューズブレーカ 30A
NO-FUSE BREAKER

警報遅延タイマ 5min
TIMER

電磁接触器 30A
ELECTROMAGNETIC CONTACTOR
エア/オイルヒータ 2kVA
AIR/OIL HEATER

エア用電磁弁 10VA
SOLENOID VALVE(AIR)

プレッシャースイッチ
PRESS. SWITCH

オイルレベルスイッチ
OIL LEVEL SWITCH

エア温度 高 表示灯
AIR TEMP. HIGH PILOT LIGHT
エア温度 低 表示灯
AIR TEMP. LOW PILOT LIGHT

自動給油電磁弁 30VA
SOLENOID VALVE(OIL)
マンフォールド圧力 高 表示灯
MANIFOLD PRESS. HIGH PILOT LIGHT
マンフォールド圧力 低 表示灯
MANIFOLD PRESS. LOW PILOT LIGHT

オイルレベル 高 表示灯
EXCESS OF OIL PILOT LIGHT
オイルレベル 低 表示灯
LACK OF OIL PILOT LIGHT

符号 SIG.N.	部品名 PARTS NAME	型式 MODEL NO.	備考 REMARKS
TRC	トライアック TRIAC		
H	エア/ オイルヒータ AIR OIL HEATER		2kVA
THU	サーマルコントロール ユニット THERMAL CONTROL UNIT		
TH	サーミスタ THERMISTOR		
F1	ヒューズ FUSE		0.3A
F2	ヒューズ FUSE		0.1A
SV 1	2方向電磁弁 2 WAY SOLENOID VALVE	MVS-2204JY-02	
LS	オイルレベルスイッチ OIL LEVEL SWITCH	OLV-20	
PS 1	マンフォールド圧力 スイッチ (高圧用) MANIFOLD PRESSURE SWITCH	SPS-5	1500 mmH ₂ O
PS 2	" (低圧用)	SPS-5	300 mmH ₂ O
RL 1 RB RF	コントロールリレー CONTROL RELAY	RY2 RY4	
RL 2 RL 3	コントロールリレー CONTROL RELAY		
N F	ノイズ フィルタ NOISE FILTER	ZAG 2220 -11-p	
T	タイマー TIMER	HBY-2	

電気の仕様 ELECTRICAL RATING

- 定格電圧: AC200V 50/60Hz
VOLTAGE: AC220V 50Hz
- 消費電力
ELECTRIC CONSUMPTION: 2.5 kVA



空気圧系統図 PNEUMATIC CIRCUIT	参考図 3J-4563
外形寸法・構造図 OUTSIDE-ASSEMBLY DWG.	参考図 3J-4661

CHECK 5/22	DRAW 3/14	SCALE 1/1	NAME AIR/OIL HEATER MICRON LUB CABINET	TYPE MCG-1024-2S 9/1
DATE 97.6.28	DATE 97.6.27			DWG. No. H-7092 A

TACO CO., LTD.