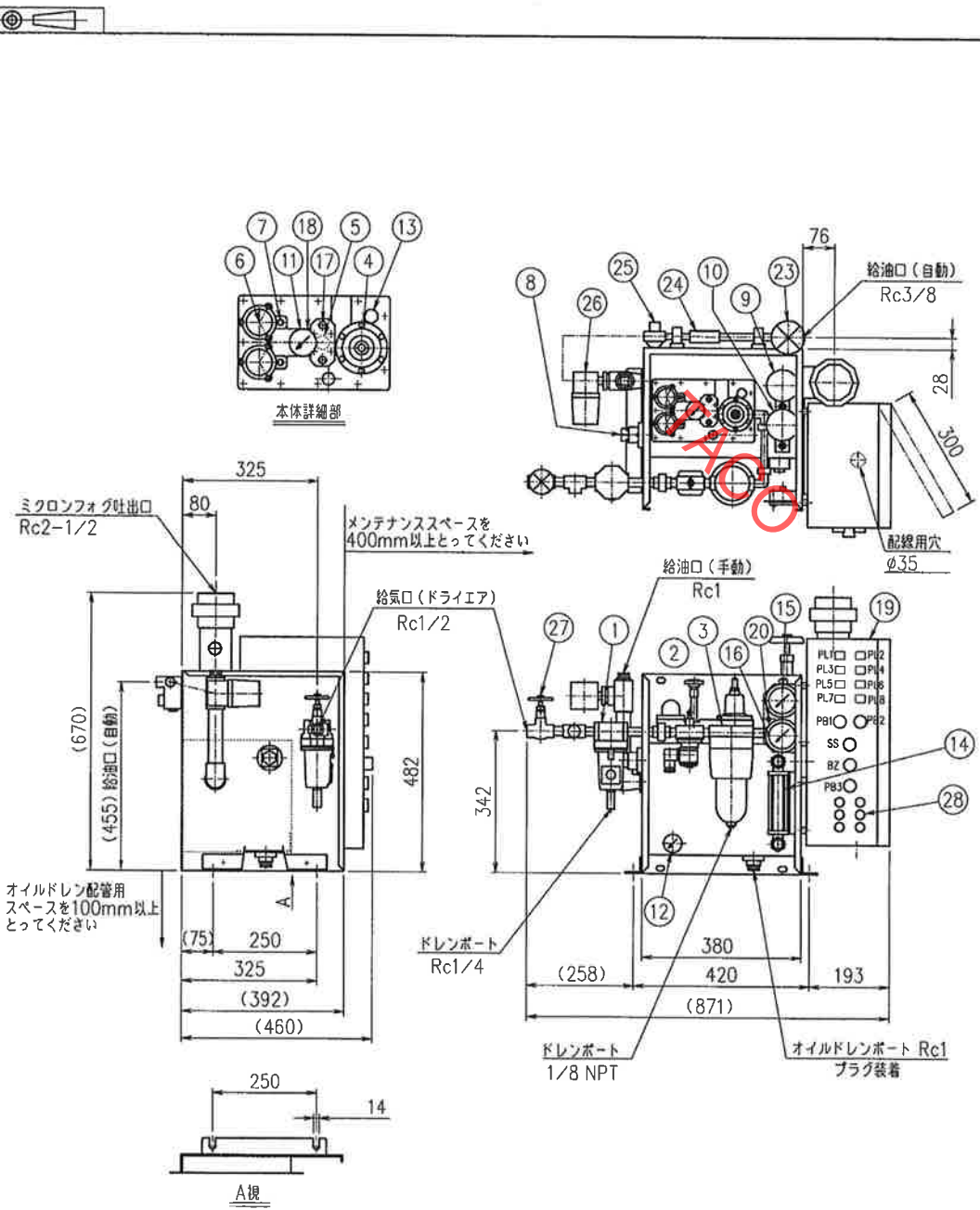


NO.	品名	形式記号	個数	備考	メーカー名
1	エアフィルタ	F4000-15-FM	1		CKD
2	2ポート電磁弁	MVS-2204JY-02	1	エア用 AC200V	TACO
3	オイルリムバルブフィルタ	A00916	1		TACO
4	エアレギュレータ部	S/K 95023-09	1		TACO
5	チェックバルブ部	S/K 95023-08	1		TACO
6	ミクロンループ オイラ部	S/K 95024-03	2		TACO
7	油量調整ニードル	S/K 95212-08	2		TACO
8	リリーフバルブ	S/K 95212-04	1		TACO
9	マニホールド圧力スイッチ(高圧用)	SPS-5	1	出荷時設定圧力 25.0kPa	三和電機製作所
10	マニホールド圧力スイッチ(低圧用)	SPS-5	1	出荷時設定圧力 3.0kPa	三和電機製作所
11	温度計(エア)	NO. 01070 (RBT ST $\phi 40 \times R_{c1/4}$)	1	0~150°C	(日新計器)
12	温度計(オイル)	NO. 01070 (RBT ST $\phi 40 \times R_{c1/4}$)	1	0~150°C	(日新計器)
13	オイルレベルスイッチ	S/K 95212-03 (OLV-20-4P)	1		(ノーケン)
14	オイルレベルゲージ	NO. 05676-03	1		TACO
15	圧力計(設定圧力)	GWB604040	1	0~0.40MPa	(日新計器)
16	圧力計(マニホールド圧力)	05676-146	1	0~30.0kPa	(日新計器)
17	エア/オイルヒータ	S/K 95212-01	1		TACO
18	サーミスタ	NO. 01021	1		TACO
19	配電箱		1		TACO
20	圧力計保護用3ポート弁	05035-19	1		コガネイ
23	ストップバルブ	M20K-SG 3/8	1		日立バルブ
24	Y型ストレーナ	M20K-ST 3/8	1		日立バルブ
25	2ポート電磁弁	73216BN2MTOONOC1119P	1	オイル用 AC200V	スキナー(ハネウエル)
26	積算流量計	GR10LE REIDLF-LD1-AC	1		(日東精工)
27	ストップバルブ	HM10K-SD 1/2	1		日立バルブ
28	ヒューズ		6		



仕様	
形式番号	MC6-1024-2M2-02
積算容量	700~2000BI
給気口	Rc1/2
ミクロンフォグ吐出口	Rc2 1/2
供給圧力	0.4~0.7MPa
使用圧力範囲	0.05~0.35MPa
空気消費量	19.3dm ³ /sec (ANR)
	設定圧力 0.13MPa でリクラシファイヤ
	1000BI 相当が設置されている場合
タンク実効油量	16.1dm ³
有効油量	10.6dm ³
使用潤滑油粘度	ISO VG 150~680
定格電圧	AC200V 50/60Hz, AC220V 60Hz
消費電力(全体)	2.5kVA
消費電力(エア/オイルヒータ)	2.0kVA
空気温度調整範囲	35~120°C (出荷時設定温度 70°C)
低温警報	30~60°C (出荷時設定温度 50°C)
高温警報	85~120°C (出荷時設定温度 85°C)
塗装色	TACO標準色
質量	約70kg

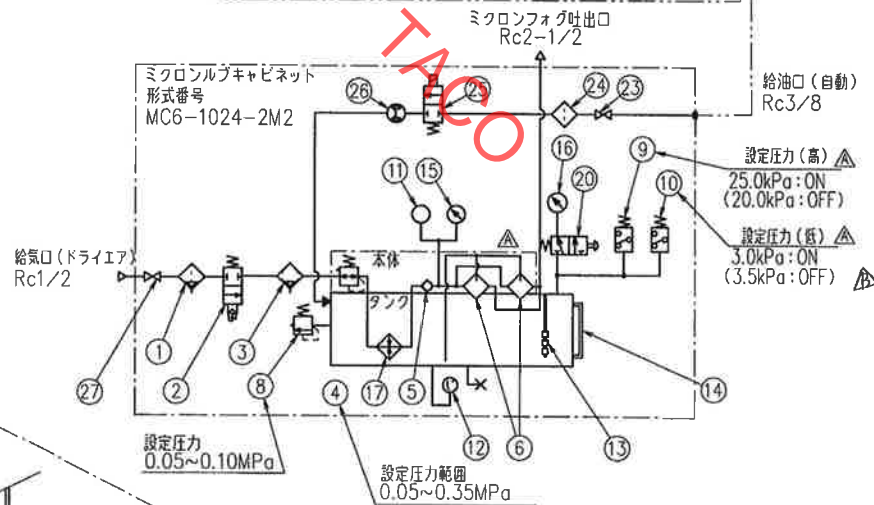
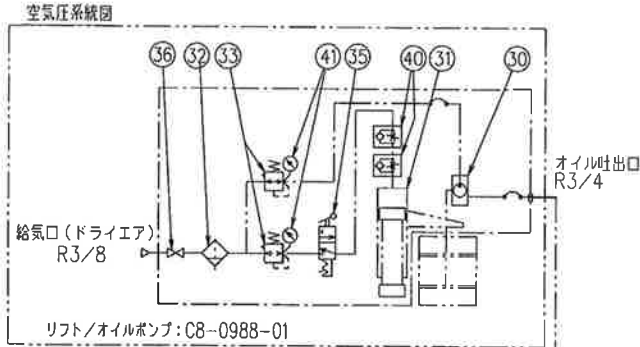
銘板記入文字	
符合	文字
PL1	POWER SOURCE
PL2	OPERATION
PL3	STOP
PL4	MANIFOLD PRESSURE (HIGH)
PL5	MANIFOLD PRESSURE (LOW)
PL6	OIL LEVEL HIGH
PL7	OIL LEVEL LOW
PL8	AIR TEMP. LOW
PB1	ON
PB2	OFF
SS	LOCAL-PULPIT
PB3	BUZZER STOP



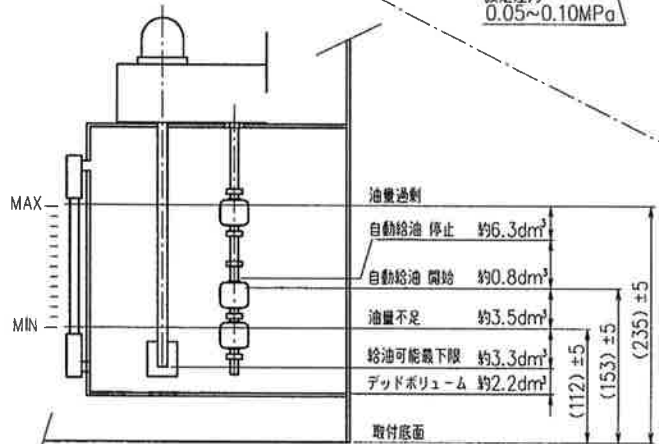
CHG.	①								
REVISIONS	07c-019								
DATE	07. 2. 23								
BY	細野・牧野								

TACO co.,LTD.

NAME				TYPE	
ミクロンループキャビネット				MC6-1024-2M2-02	
APP'D	CH'D	DR'N	SCALE	DWG.No.	
DATE '06. 6. 21	DATE '06. 6. 28	DATE '06. 6. 27	--	H-8854-11 A	



オイルレベルスイッチ作動図



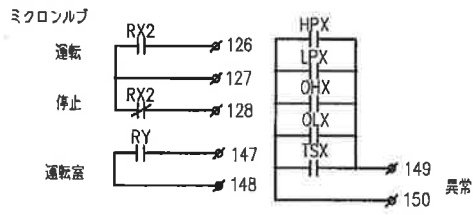
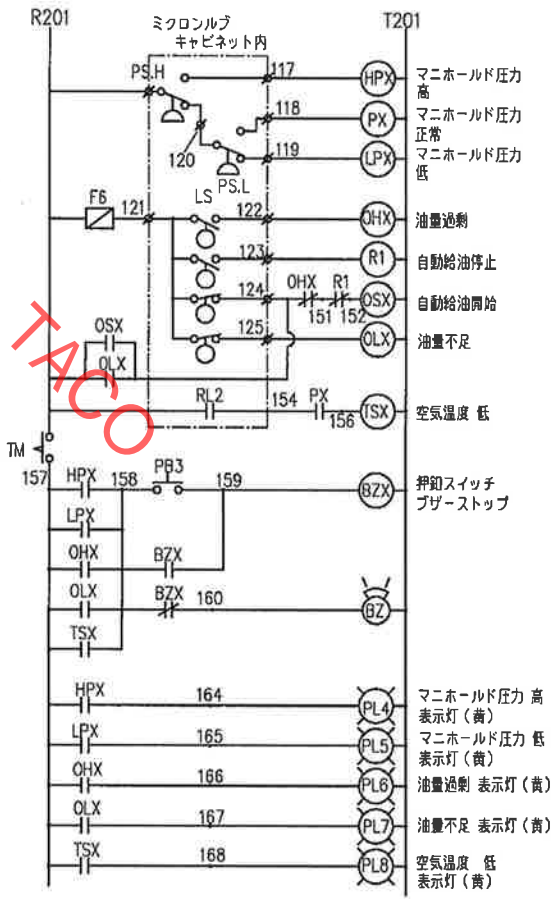
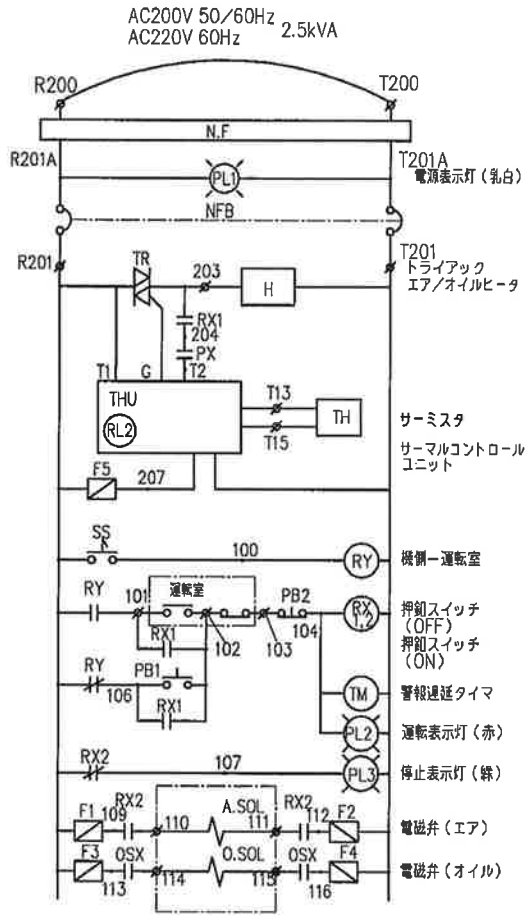
JIS SYMBOL

MICRON LUB CABINET: MC6-1024-2M2-02					
NO	品名	形式記号	個数	備考	メーカー名
1	エアフィルタ	F4000-15-FM	1		CKD
2	2ポート電磁弁	MVS-2204JY-02	1	エア用AC200V	TACO
3	オイルリムーバルフィルタ	A00916	1		TACO
4	エアレギュレータ部	S/K 95023-09	1		TACO
5	チェックバルブ部	S/K 95023-08	1		TACO
6	ミクロンポンプオイル部	S/K 95024-03	2		TACO
8	リリーフバルブ	S/K 95212-04	1		TACO
9	マニホールド圧力スイッチ (高圧用)	SPS-5	1	出荷時設定圧力 25.0kPa (ON)	三和電機製作所
10	マニホールド圧力スイッチ (低圧用)	SPS-5	1	出荷時設定圧力 3.0kPa (ON)	三和電機製作所
11	温度計 (エア)	NO. 01070 (RBT ST φ40×Rc1/4)	1	0~150°C	(日新計器)
12	温度計 (オイル)	NO. 01070 (RBT ST φ40×Rc1/4)	1	0~150°C	(日新計器)
13	オイルレベルスイッチ	S/K 95212-03	1		(ノーケン)
14	オイルレベルゲージ	NO. 05676-03	1		TACO
15	圧力計 (設定圧力)	GWB604040	1	0~0.40MPa	(日新計器)
16	圧力計 (マニホールド圧力)	05676-146	1	0~30.0kPa	(日新計器)
17	エア/オイルヒータ	S/K 95212-01	1		TACO
20	圧力計保護用3ポート弁	3P	1		コガネイ
23	ストップバルブ	M20KSG-3/8	1		日立バルブ
24	Y型ストレーナ	M20KST-3/8	1		日立バルブ
25	2ポート電磁弁	73216BN2MT00NOC1119P	1	オイル用AC200V	スキナー (ハネウエル)
26	積算流量計	RE10LE RE10LF-LD1-AC	1		(日東精工)
27	ストップバルブ	HM10K-SD-1/2	1		日立バルブ
リフト/オイルポンプ: C8-0988-01					
NO	品名	形式記号	個数	備考	メーカー名
30	オイルポンプ	DR110A5	1		ヤマダコーポレーション
31	リフト	C3-0738-01	1		TACO
32	エアフィルタ	F73G-3BN-QD1	1		TACO
33	エアレギュレータ	R73G-2BK-RMN	2		TACO
35	パイロットバルブ	POV-3002YSLP	1		TACO
36	ストップバルブ	HM10K-SD 3/8	1		日立バルブ
38	ホース	PA0306	2	3m	ブリジストン
39	ホース	PA0106	2	3m	ブリジストン
40	スピードコントローラ	SC-801Y	2		TACO
41	圧力計	GAB502100	2		TACO

CHG.	△	△					
REVISIONS	06E-056	07E-019					
DATE	'06. 7. 13	'07. 2. 23					
BY	賢野	和野・博野					

TACO co.,LTD.

NAME				TYPE	
ミクロンポンプキャビネット				MC6-1024-2M2-02	
APP'D	吉野	CH'D	牧野	DR'N	賢野
DATE	'06. 6. 28	DATE	'06. 6. 28	DATE	'06. 6. 27
SCALE				Dwg.No.	
---				H-8854-12 A B	



R200	110
T200	111
R201	114
T201	115
203	117
E	118
	119
	120
	121
	122
	123
	124
	125
	101
	102
	103
	126
	127
	128
	147
	148
	149
	150
	E
	T13
	T15

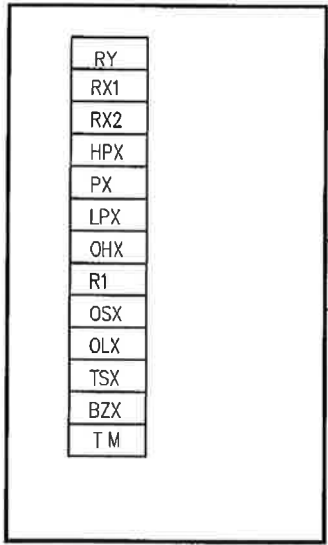
				JIS SYMBOL	
NO.	部品名	形式番号	個数	メーカー名	
NFB	ノーヒューズブレーカ	BW32AAG-2P 30A	1	富士電機	
NF	ノイズフィルタ	ZAG2220-11S	1	TDK	
TR	トライアック	BCR30GM	1	三菱電機	
H	エア/オイルヒータ	S/K 95212-01	1	TACO	
THU	サーマルコントロールユニット	NO. 02424	1	TACO	
TH	サーミスタ	NO. 01021	1	TACO	
F1~F4	ヒューズ	1A	4		
F5	ヒューズ	0.3A	1		
F6	ヒューズ	0.2A	1		
SS	セレクトアスイッチ	AH25-P2B10	1	富士電機	
PB1	押釦スイッチ	AH25-FR10	1	富士電機	
PB2	押釦スイッチ	AH25-FG01	1	富士電機	
PB3	押釦スイッチ	AH25-FB10	1	富士電機	
A.SOL	2ポート電磁弁	MVS-2204JY-02 AC-200V	1	TACO	
O.SOL	2ポート電磁弁	73216BN2MTOONOC1119P	1	スキャン (ハネウエル)	
TM	タイマ	ST7P-2	1	富士電機	
PS.H	プレッシャースイッチ	SPS-5	1	三和電機製作所	
PS.L	プレッシャースイッチ	SPS-5	1	三和電機製作所	
LS	レベルスイッチ	S/K 95212-03 (OLV-20-4P)	1	(ノーケン)	
BZ	ブザー	AH22-XBM	1	富士電機	
RY, RX1, RX2, HPX, PX, LPX, OHX, R1, OSX, OLX, TSX, BZX	リレー	MY4	12	オムロン	
PL1~PL8	表示灯		8		

注意：遠方操作を使用しない場合、機内操作で運転する為に端子台No.102-103番間を短絡する必要があります。

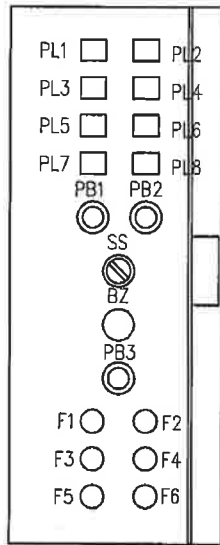
CHG.	A	B							
REVISIONS	07C-107	11C-045							
DATE	'07. 6. 29	'11. 4. 22							
BY	牧野	栗盛							

TACO co.,LTD.

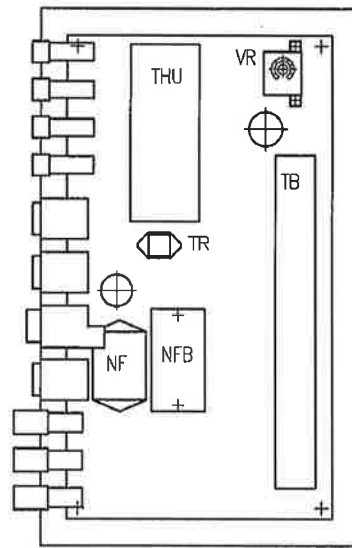
NAME		マイクロンルプキャビネット			TYPE		MC6-1024-2M2-02	
APP'D	斉藤	CH'D	牧野	DR'N	野野	SCALE	DWG.No. H-8854-13 B	
DATE	'06. 6. 28	DATE	'06. 6. 28	DATE	'06. 6. 27			



B-B視



A-A視



A-A視


TACO

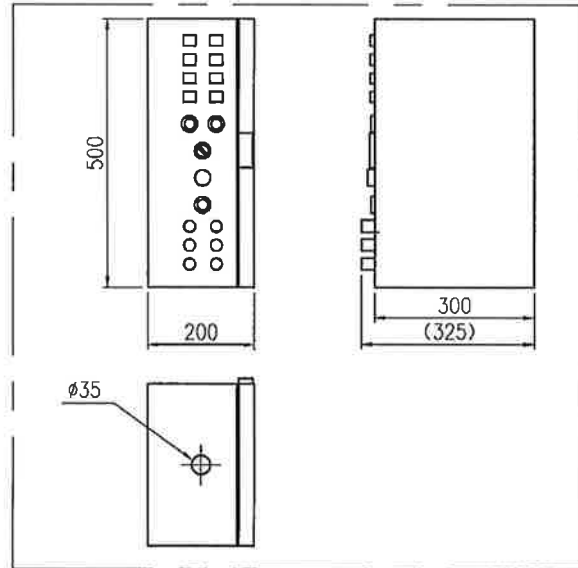
端子台詳細

R200	電源
L200	
F201	
R201	
203	
F	
110	
111	
114	
115	
R201	
117	
118	
119	
120	
121	
122	
123	
124	
125	
101	ON/OFF 運転室
102	
103	
126	ミクロンルプ 運転/停止
127	
128	
147	機側-運転室
148	
149	警報
150	
F	
113	
115	

符号	部品名	形式番号	数量	メーカー名
NFB	ノーヒューズブレーカー	BW32AAG-2P 30A	1	富士電機
NF	ノイズフィルタ	ZAG2220-11S	1	TDK
TR	トライアック	BCR30GM	1	三菱電機
THU	サーマルコントロールユニット	NO. 02424	1	TACO
TH	サーミスタ	NO. 01021	1	TACO
F1~F4	ヒューズ	1A	4	
F5	ヒューズ	0.3A	1	
F6	ヒューズ	0.2A	1	
SS	セレクタスイッチ	AH25-P2B10	1	富士電機
PB1	押しボタンスイッチ	AH25-FR10	1	富士電機
PB2	押しボタンスイッチ	AH25-FG01	1	富士電機
PB3	押しボタンスイッチ	AH25-FB10	1	富士電機
TM	タイマ	ST7P-2	1	富士電機
BZ	ブザー	AH22-XBM	1	富士電機
RY,RX1,RX2,HPX, PX,LPX,OHX,R1, OSX,OLX,TSX,BZX	リレー	MY4	12	オムロン
PL1~PL8	表示灯		8	
TB	端子台		(1)	
VR	温度調整ノブ		1	

銘板記入文字

符号	文字
PL1	POWER SOURCE
PL2	OPERATION
PL3	STOP
PL4	MANIFOLD PRESS. HIGH
PL5	MANIFOLD PRESS. LOW
PL6	OIL LEVEL HIGH
PL7	OIL LEVEL LOW
PL8	AIR TEMP. LOW
PB1	ON
PB2	OFF
SS	LOCAL-PULPIT
PB3	BUZZER STOP
VR	



CHG.	REVISIONS	DATE	BY
	11C-045	'11. 4. 22	栗盛

TACO co.,LTD.

NAME				TYPE	
ミクロンルプキャビネット				MC6-1024-2M2-02	
APP'D 斎藤	CH'D 牧野	DR'N 鷲野	SCALE	DWG.No.	
DATE '06. 6. 28	DATE '06. 6. 28	DATE '06. 6. 27	--	H-8854-14A	